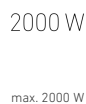


IR 180

COM1 - blanc
EAN 4007841 029944
Réf. 029944



Description du fonctionnement

La nouvelle référence. Détecteur de mouvement infrarouge type interrupteur ultraprécis IR 180 de 20 m de portée. Idéal pour les immeubles neufs. Angle de détection de 180°. Montage trifilaire facile et rapide. Design attrayant. Bouton intégré permettant une commande manuelle. La version KNX permet, en plus, d'afficher la température et l'humidité de l'air.

Caractéristiques techniques

Dimensions (L x l x H)	30 x 80 x 80 mm
Avec détecteur de mouvement	Oui
Garantie du fabricant	5 ans
Réglages via	Télécommande, Interrupteur DIP, Potentiomètres, Smart Remote
Avec télécommande	Non
Variante	COM1 - blanc
UC1, Code EAN	4007841029944
Modèle	Détecteur de présence
Emplacement	Intérieur
Emplacement, pièce	bureau individuel, couloir / allée, espace fonctionnel / local annexe, kitchenette, cage d'escalier, WC / salle d'eau, Intérieur
Coloris	blanc
Couleur, RAL	9010
Support mural d'angle inclus	Non
Lieu d'installation	mur

Lampes LED > 8 W	600 W
Charge capacitive en µF	176 µF
Technologie, détecteurs	infrarouge passif, Détecteur de lumière
Hauteur de montage	1,10 – 1,20 m
Hauteur de montage max.	1,20 m
Hauteur de montage optimale	1,2 m
Angle de détection	180 °
Angle d'ouverture	90 °
Protection au ras du mur	Oui
Possibilité de neutraliser la détection par segments	Non
Cadrage électronique	Oui
Cadrage mécanique	Non
Portée radiale	r = 4 m (25 m ²)
Portée tangentielle	r = 12 m (226 m ²)
Portée présence	r = 4 m (25 m ²)

IR 180

COM1 - blanc
 EAN 4007841 029944
 Réf. 029944



Caractéristiques techniques

Montage	Encastré, Mur
Indice de protection	IP20
Température ambiante	de 0 jusqu'à 40 °C
Matériau	Matière plastique
Alimentation électrique	220 – 240 V / 50 – 60 Hz
Sortie de commutation 1, charge ohmique	2000 W
Sortie de commutation 1, nombre LED/tubes fluorescents	8 pcs.
Tubes fluorescents ballasts électroniques	1000 W
Tubes fluorescents non compensés	1000 VA
Tubes fluorescents compensés par série	400 VA
Tubes fluorescents compensés en parallèle	500 VA
Sortie de commutation 1, lampes halogènes basse tension	2000 VA
Lampes LED < 2 W	100 W
Lampes LED > 2 W < 8 W	300 W

Zones de commutation	96 zones de commutation
Fonctions	Mode normal / mode test, Semi-automatique / Automatique, Bouton actif / Bouton inactif, Manuel ON / ON-OFF
Réglage crépusculaire	2 – 1000 lx
Temporisation	30 s – 30 Min.
Fonction balisage	Non
Éclairage principal réglable	Non
Réglage du seuil de déclenchement Teach (apprentissage)	Oui
Réglage de l'éclairage permanent	Non
Mise en réseau possible	Oui
Type de la mise en réseau	Maître/maître, Maître/esclave
Mise en réseau via	Câble
Catégorie de produits	Détecteur de présence

Accessoires

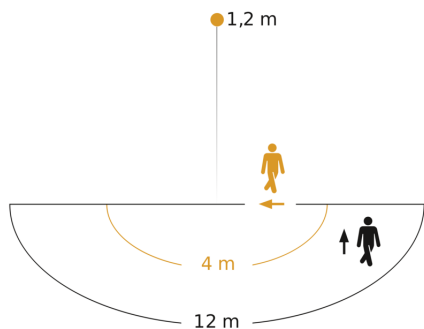
EAN 4007841 034160	Cadre adaptateur IR/HF 180
EAN 4007841 034184	Cadre adaptateur IR/HF 180
EAN 4007841 034139	Cadre adaptateur IR/HF 180
EAN 4007841 559410	Télécommande service RC8
EAN 4007841 009151	Télécommande Smart Remote

IR 180

COM1 - blanc
EAN 4007841 029944
Réf. 029944



Zone de détection



Hauteur d'installation: 1,10 m - 1,20 m
Orange: sens de passage radial
Noir: sens de passage tangentiel

Dessin dimensionnel

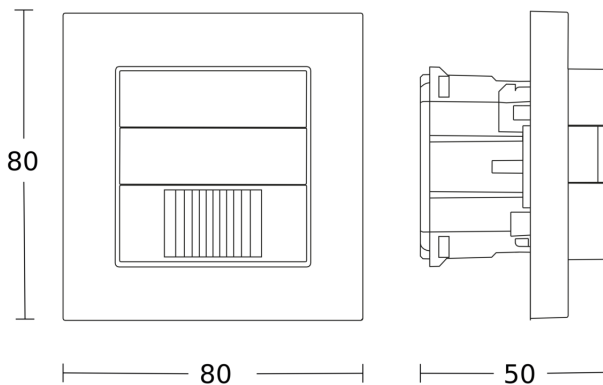
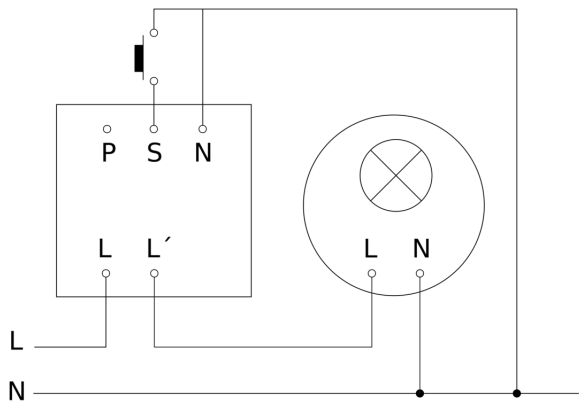


Schéma du circuit principal



IR 180

COM1 - blanc
EAN 4007841 029944
Réf. 029944



Schéma du circuit d'interconnexion maître/maître

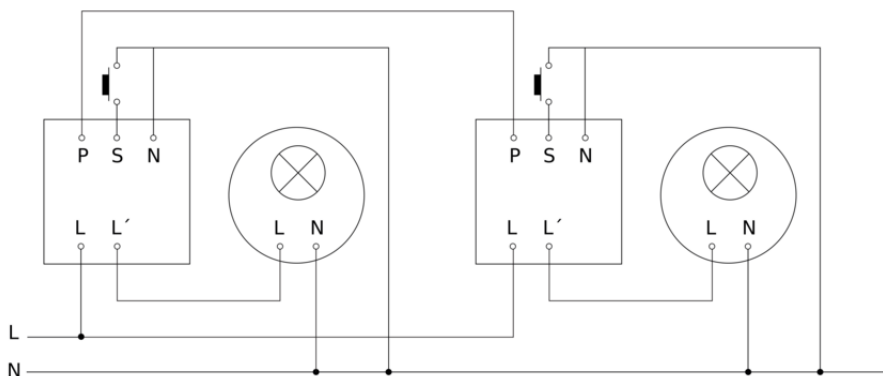


Schéma du circuit d'interconnexion maître/esclave

